



## + PRODUIT

---

- Couleur ambre 590 nm : n'altère pas le goût du vin ou du champagne
- IP 65
- Durée de vie 60 000 h



## GAMME FLOOD AMBRE

---

### UN PRODUIT ROBUSTE

Corps en aluminium moulé et vitre en verre trempé.

### UNE LUMIÈRE DÉDIÉE

Protégez vos vins du goût de la lumière : LED 590 nm adaptées à l'éclairage des vins et champagnes.

LED CREE haute qualité avec maintien de la colorimétrie dans le temps.

Diffuseur garantissant un rendu homogène.

### SIMPLICITÉ D'UTILISATION

Luminaire pré-câblé avec connectique étanche.

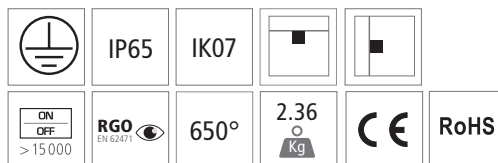
### APPLICATIONS

Caves à vins et champagnes.

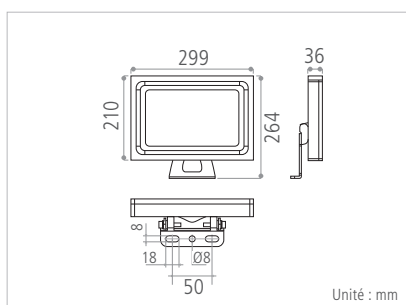




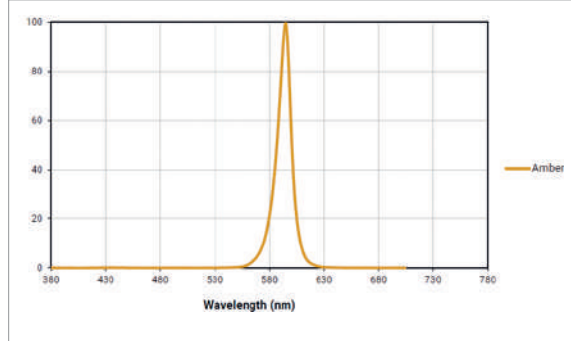
## LUCIFLOOD AMBRE 590 NM



Projecteur étanche IP65 avec corps en aluminium émettant une lumière ambrée de 590 nm, spécialement adaptée pour ne pas altérer le goût du vin. Il répond donc aux conditions du protocole de qualification des luminaires pour le stockage des bouteilles du comité champagne et offrira une durée de vie de 60 000h L80B10.



Matériaux / composants	Corps en aluminium moulé - Vitre en verre trempé - Réflecteur en aluminium brillant
Driver	INCLUS : driver Tridonic intégré - longue durée de vie
Caractéristiques électriques d'entrée	198-264 VAC / 0,17 A / 50-60 Hz
Facteur de puissance	> 0.95
Type de LED	Cree 590 nm
Ellipse de MacAdam	< 3 SDCM
Durée de vie minimale	L80B10 = 60 000 h (Ta = 25°C)
Température de fonctionnement	-20°C / +45°C



VERSION	FLUX LUMINEUX SORTANT	PUISANCE CONSOMMÉE	EFFICACITÉ LUMINEUSE	T° DE COULEUR	ANGLE	DRIVER	CODE
Flood ambre	1100 lm	36 W	30 lm/W	590 nm monochromatique	120°	Standard	<b>FL36W590</b>